

# BT220N

## Bomba Trasvasadora 220V Cabezal Plástico

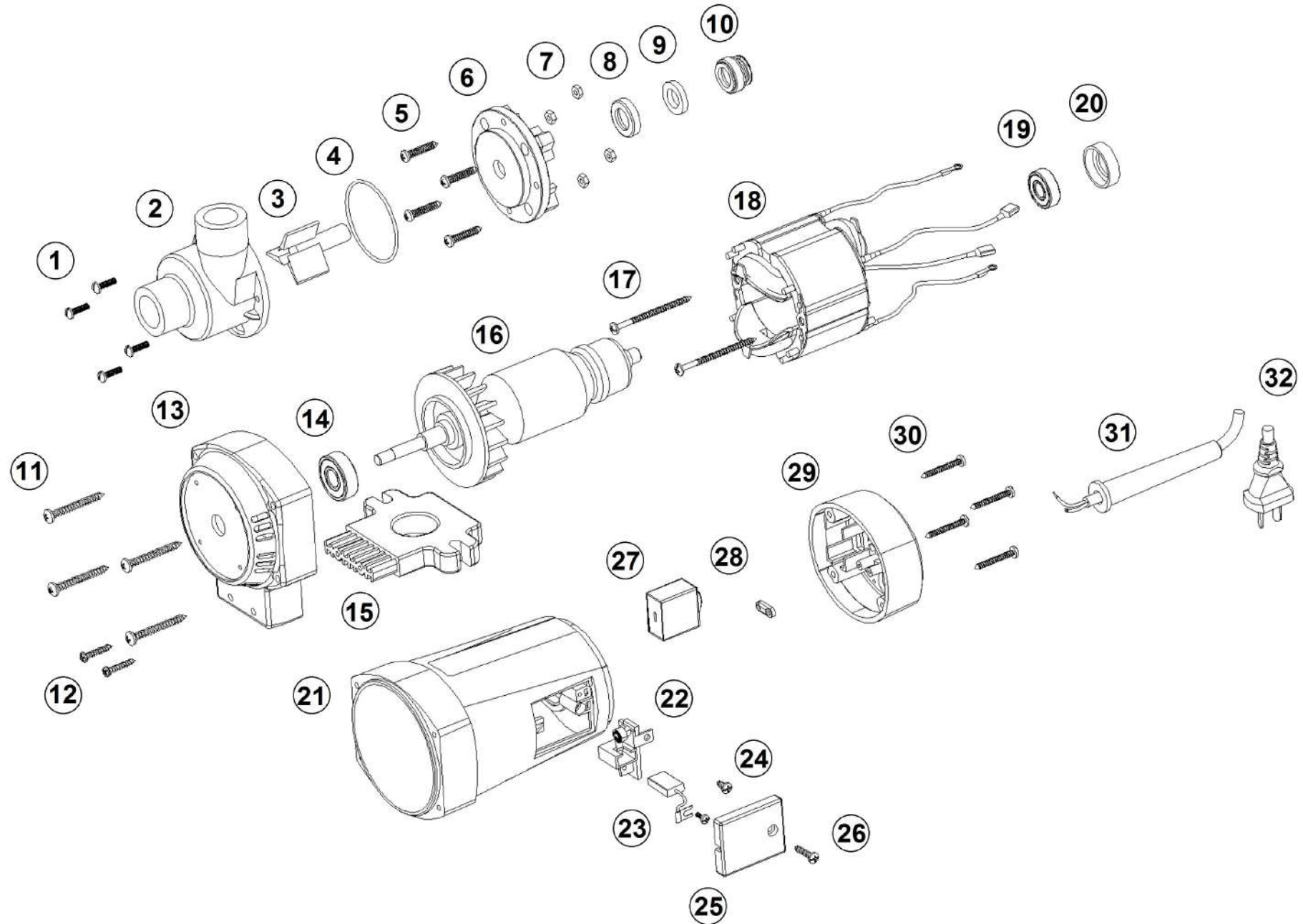


### Regulador de Caudal Incorporado

#### Ficha Técnica:

Caudal	0 - 8000 Litros/Hora
Presión	25 MCA (2,5 Kg/cm <sup>2</sup> )
Temperatura Máxima	80 Grados
Potencia	1200 Watts (1,5 HP)
Peso	3,000 Kg.
Alimentación	220V
Rosca	1" (Gas Macho)

**Usos:** Recirculado, Trasvase, Enfriado, Lavado CIP.



Bomba Trasvasadora 220V		BT220VN	
PIEZA Nº	CÓDIGO	DESCRIPCIÓN	CANT.X MAQ.
1	001310	TORNILLO CABEZAL BT	4
2	130002	CABEZAL DOS BOCAS BT12VN-220N-12V-220V	1
3	132004	PALETA BT12VN-220N-12V-220V	1
4	027109	ORING CUERPO BT	1
5	001312	TORNILLO CUERPO BT	4
6	009020	TAPA CUERPO BT12VN-220N-12V-220V	1
7	023020	TUERCA TAPA CUERPO BT	4
8	132006X	CUBETA SELLO CERAMICO BT	1
9	132008X	ARANDELA SELLO CERAMICO BT	1
10	132010X	SELLO CERAMICO BT	1
11	001046	TORNILLO TAPA BT12VN-220N-NX	4
12	001047	TORNILLO TAPA CORTO BT12VN-220N-NX	2
13	009022	TAPA INTERMEDIA CUERPO BT12VN-220N-NX	1
14	002007	RODAMIENTO 6201	1
15	132017	BASE PLASTICA BT12VN-220N-NX	1
16A	106008	ROTOR C/VENTILADOR BT220N-NX	1
16B	132022	VENTILADOR BT12V-220V-X	1
17	001304	TORNILLO ESTATOR AS-LP/BT12VN-220N-NX	2
18	105008	ESTATOR BT220N-NX	1
19	002002	RODAMIENTO 6000	1
20	125004	CUBETA TRASERA AS-LP-BT12VN-220N-NX	1
21	107002	CUERPO MOTOR AS-LP-BT12VN-220N-NX	1
22	116002	PORTA ESCOBILLA AS-LP-BT12VN-220N-NX	2
23	115002	ESCOBILLA (JUEGO) AS-LP-BT220N-NX	1
24	023106	TUERCA ESCOBILLA AS-LP-BT12VN-220N-NX	2
25	112008	TAPA ESCOBILLA AS-LP-BT12VN-220N-NX	2
26	001307	TORNILLO ESCOBILLA AS-LP/BT12VN-220N-NX	2
27	414004	REGULADOR VELOCIDAD AC700/AS95/AR85/RO106/BT220	1
28	012010	PRENSA CABLE BT12VN-220N-NX	1
29	001308	TAPA TRASERA BT12VN-220N-NX	1
30	001048	TORNILLO TAPA TRASERA BT12VN-220N-NX	4
31	012004	BOQUILLA PASACABLE AS-LP-GE-BT220N-NX	1
32	019010	CABLE SALIDA BT220N-NX	1